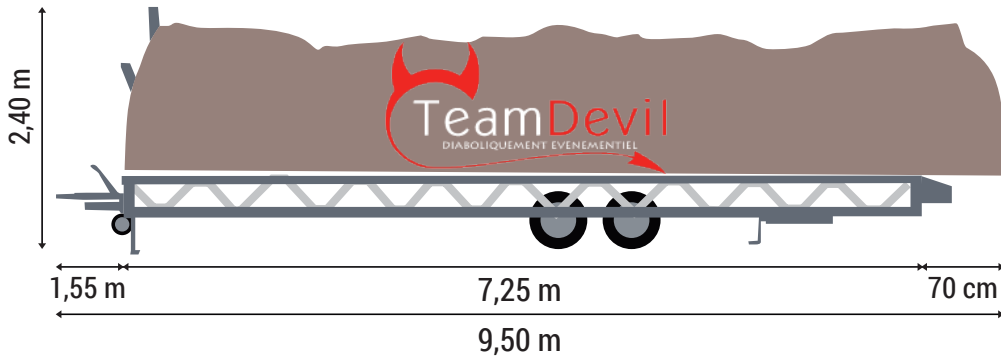


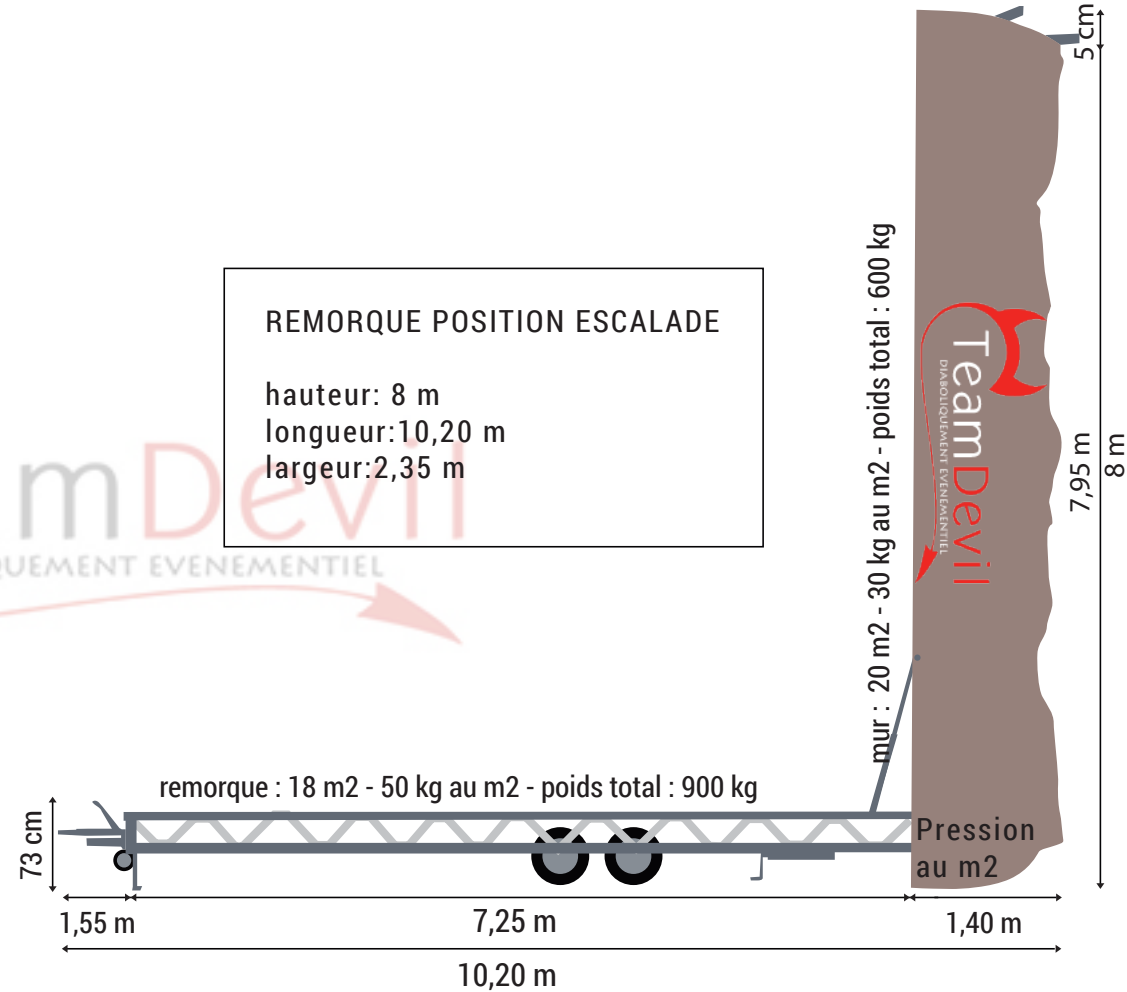
REMORQUE POSITION ROUTE

hauteur: 2,45 m
longueur: 9,50 m
largeur: 2,35 m
poids total en charge roulant: 1800 kg

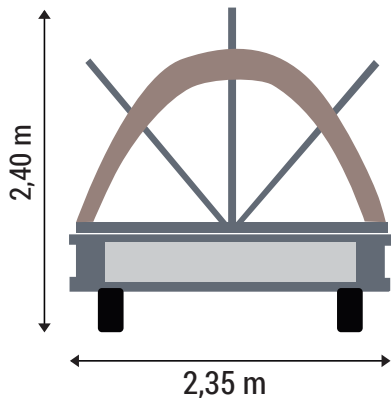


REMORQUE POSITION ESCALADE

hauteur: 8 m
longueur: 10,20 m
largeur: 2,35 m



REMORQUE vue arrière



POIDS et EMPRISE AU SOL du mur levé

Surface remorque : 18 m²
Poids remorque: 50kg au m²
Poids total remorque: 900 kg
Surface du mur levé: 20 m²
Poids du mur levé: 30 kg au m²
Poids total du mur levé: 600 kg
Le mur levé exerce une pression de 600 kg sur 3 m²
Total de la pression : 200 kg au m²